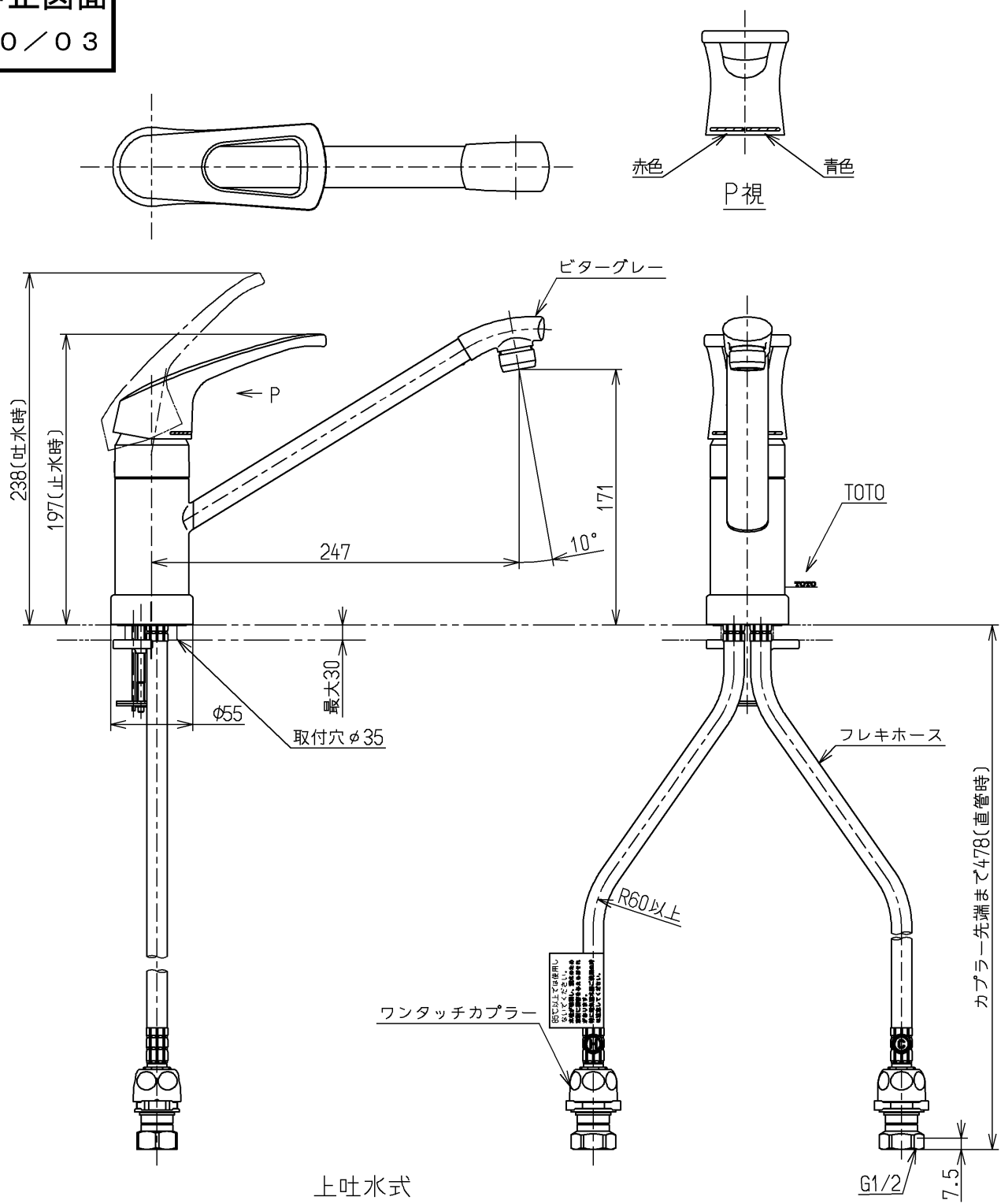


生産中止図面

2010/03



上吐水式
 上面施工
 ウォーターハンマー低減機構内蔵
 給湯温度は最高85℃まででお使いください
 ※露出部は艶出しニッケルクロムめっき（下地磨き仕上げ有り）
 他は生地品

ミサワホーム(株)
 水道法適合品

TOTO			単位 mm	名称 台付シングル13 (台所) (JIS)
製図 甲(明)	検図 中(陽) 入(江)	日付 入(江) 10.03.11	尺度 1:4	図番
備考 逆止弁付				TKG31UP V26